



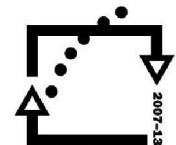
evropský
sociální
fond v ČR



EVROPSKÁ UNIE

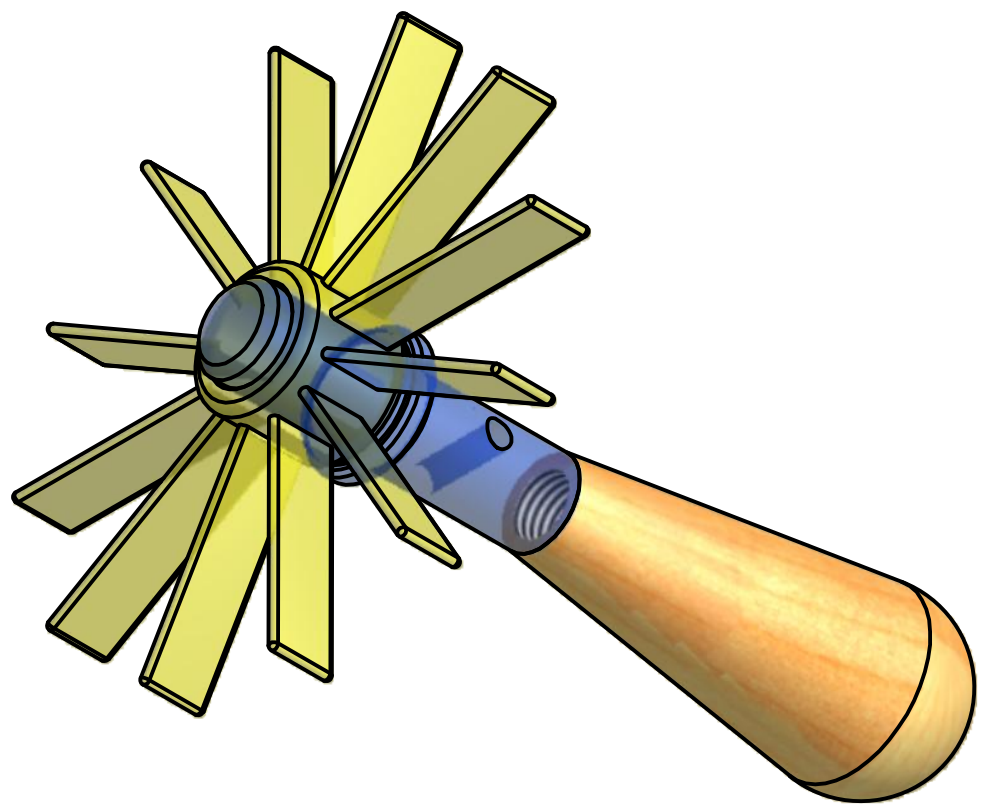
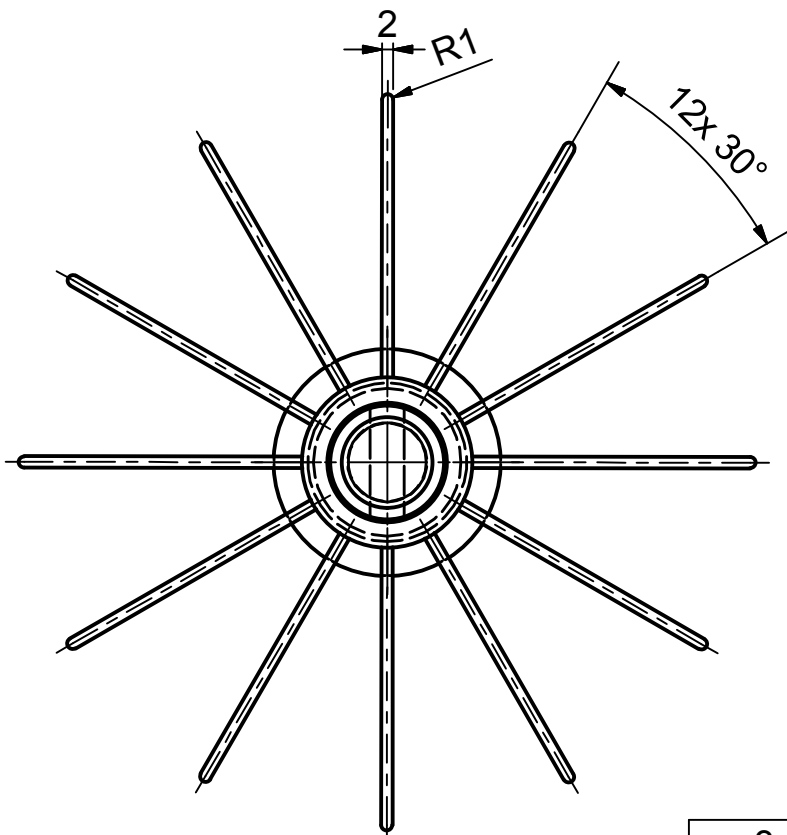
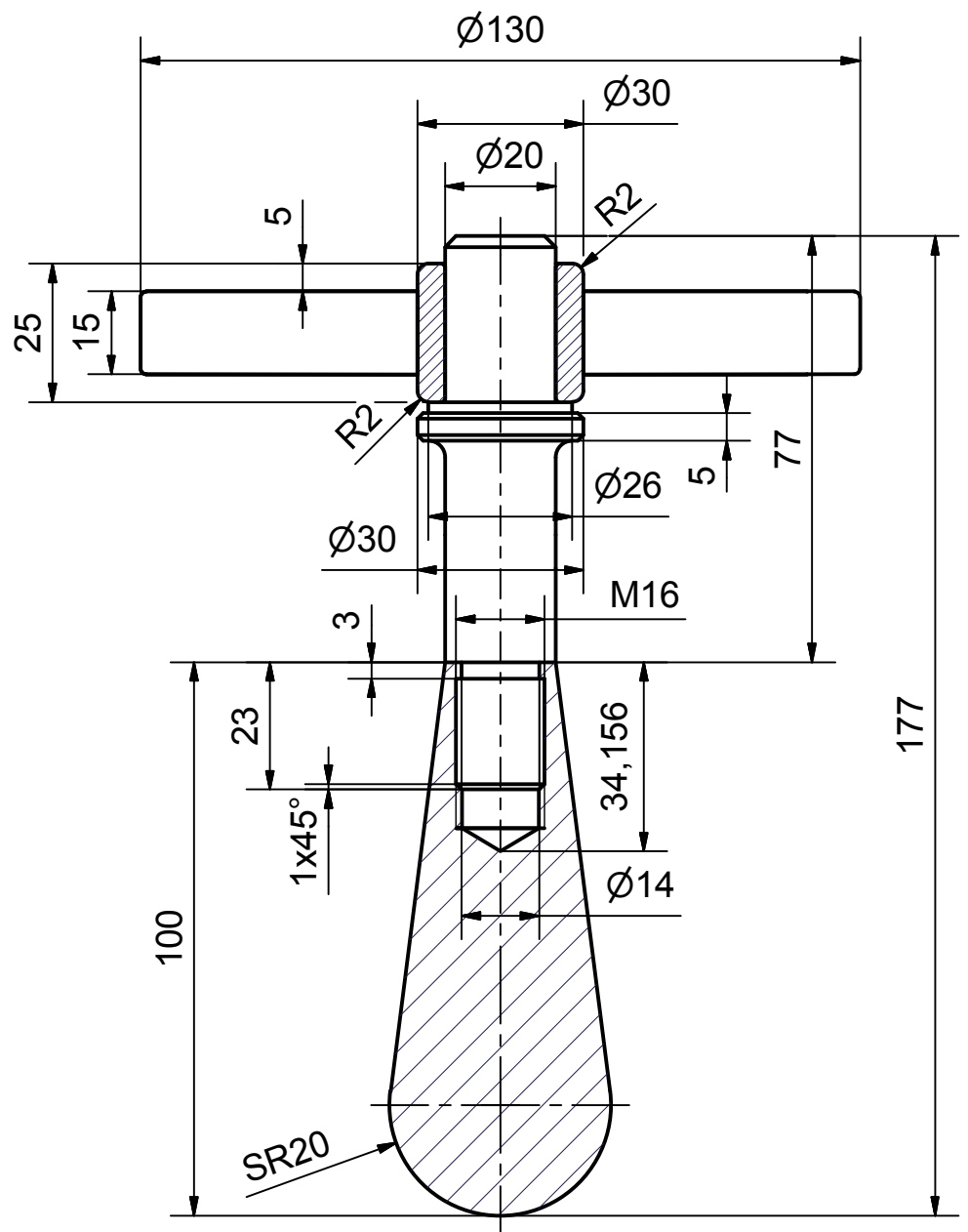
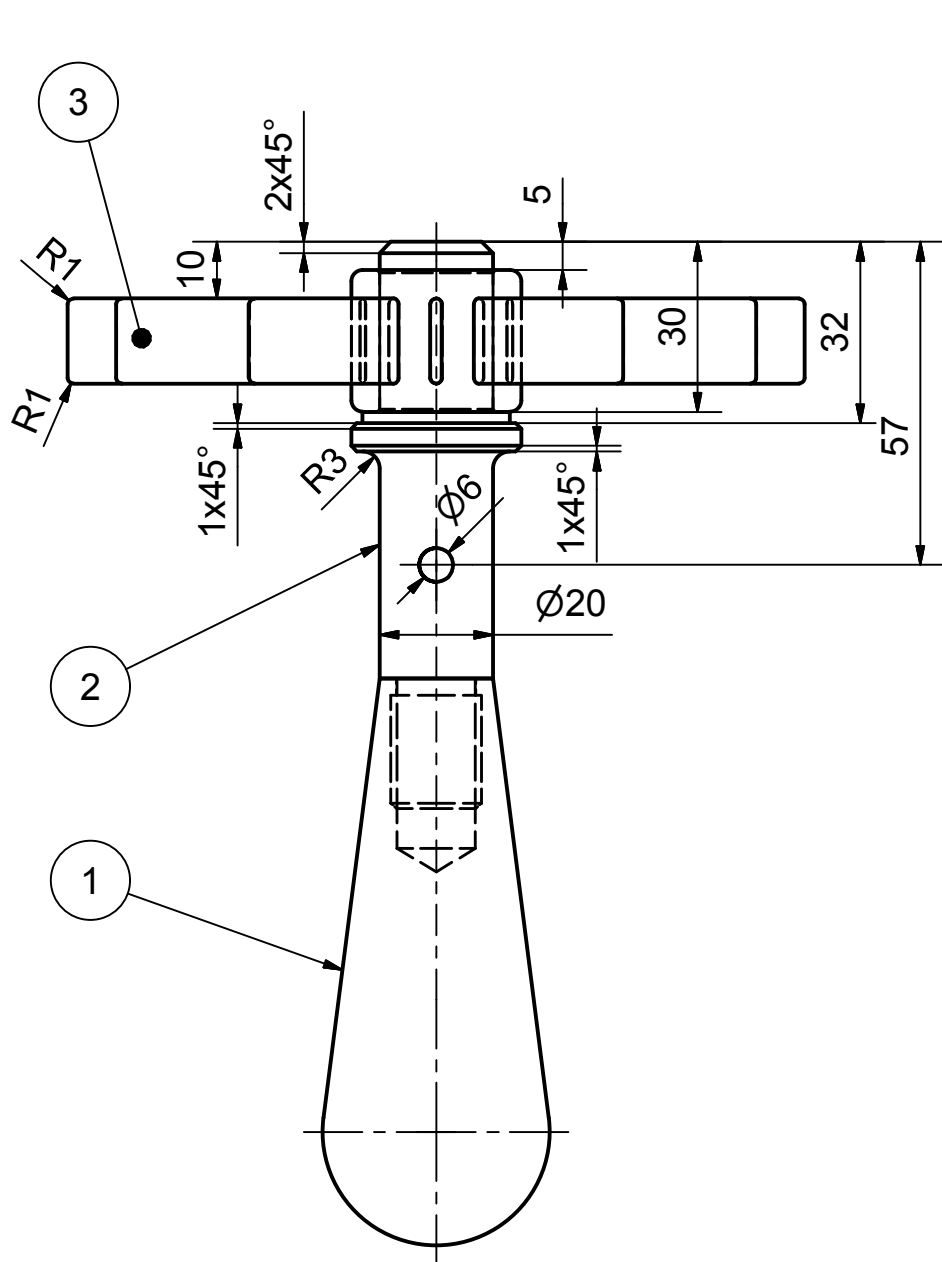


MINISTERSTVO ŠKOLSTVÍ,
MLÁDEŽE A TĚLOVÝCHOVY



OP Vzdělávání
pro konkurenceschopnost

INVESTICE DO ROZVOJE VZDĚLÁVÁNÍ



3	1	LOPATKY	vysunutí, kruhové pole
2	1	OSA	rotace, závit
1	1	DRŽÁK	rotace, díra

Změna	Datum	Podpis	Měřítko M1:2	Materiál	T.O.	Hmotnost kg.
				Rozměr		
				Polotovar		
				Soubor		
				Název	Stroj	
Kreslil 1. 2. 2012 BLO				VĚTRNÍK - SESTAVA		
Kontrol.				3-CAD-ENE3-01.0		
Norm.				List/Listů 1/1 Formát A3 Číslo sestavy		
Technol.						
Schválil						